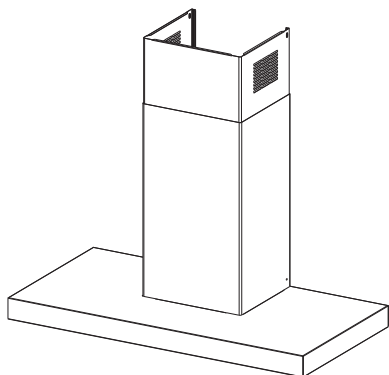


- EN INSTALLATION MANUAL
- DE INSTALLATIONSANLEITUNG
- FR MANUEL D'INSTALLATION
- NL INSTALLATIE-INSTRUCTIES
- ES MANUAL DE INSTALACIÓN
- PT LIVRO DE INSTRUÇÕES PARA INSTALAÇÃO
- IT LIBRETTO DI INSTALLAZIONE
- SV INSTALLATIONSHANDBOK
- NO INSTALLASJONSVEILEDNING
- FI ASENNUSOHJEET
- DA INSTALLATIONSVEJLEDNING
- RU РУКОВОДСТВО ПО УСТАНОВКЕ
- ET PAIGALDUSJUHEND
- LV UZSTĀDĪŠANAS ROKASGRĀMATA
- LT ĮRENGIMO VADOVAS
- UK ІНСТРУКЦІЯ ЗІ ВСТАНОВЛЕННЯ
- HU ÜZEMBE HELYEZÉSI ÚTMUTATÓ
- CZ NÁVOD K MONTÁŽI
- SK INŠTALAČNÁ PRÍRUČKA
- RO MANUAL DE INSTALARE
- PL INSTRUKCJA INSTALACJI
- HR KNJIŽICE S UPUTAMA
- SI NAVODILO ZA NAMESTITEV
- GR ΟΔΗΓΙΕΣ ΕΓΚΑΤΑΣΤΑΣΗΣ
- TR KURULUM KILAVUZU
- BG РЪКОВОДСТВО ЗА МОНТАЖ
- KK ОРНАТУ НҮСҚАУЛЫҒЫ
- MK УПАТСТВО ЗА МОНТАЖА
- AL UDHËZUES PËR INSTALIMIN
- SR УПУТСТВО ЗА ИНСТАЛИРАЊЕ
- AR كتيب التركيب



- EN** Warning! Before proceeding with installation, read the safety information in the User Manual.
- DE** Warnhinweis! Vor der Montage die in der Bedienungsanleitung enthaltenen Sicherheitsinformationen lesen.
- FR** Avertissement ! Avant de procéder à l'installation, veuillez lire les informations sur la sécurité contenues dans le manuel de l'utilisateur.
- NL** Waarschuwing! Lees de veiligheidsinformatie in de gebruikershandleiding alvorens het apparaat te installeren.
- ES** ¡Advertencia! Antes de proceder a la instalación, lea las indicaciones de seguridad del manual de instrucciones.
- PT** Aviso! Antes de proceder à instalação, leia a informação de segurança no Manual do Utilizador.
- IT** Avvertenza! Prima di procedere all'installazione, leggere le informazioni sulla sicurezza contenute nel Manuale d'uso.
- SV** Varning! Läs säkerhetsföreskrifterna i bruksanvisningen innan apparaten installeras.
- NO** Advarsel! Les sikkerhetsinstruksjonene i bruksveiledningen før apparatet installeres.
- FI** Varoitus! Ennen laitteen asentamista lue käyttöoppaassa olevat turvallisuustiedot.
- DA** Advarsel! Læs sikkerhedsreglerne i brugsanvisningen inden installation.
- RU** Предупреждение! Прежде чем приступить к установке, прочитайте информацию о безопасности в Инструкции по эксплуатации.
- ET** Hoiatus! Enne paigaldamisega jätkamist lugege kasutusjuhendis toodud ohutus-teavet.
- LV** Brīdinājums! Pirms uzstādīšanas, izlasīt drošības informāciju Eksploatācijas instrukcijās.
- LT** Įspėjimas! Prieš pradėdami montavimo darbus, perskaitykite naudotojo vadove pateiktą saugumo informaciją.
- UK** Попередження. Перш ніж розпочинати встановлення, необхідно уважно прочитати інформацію з техніки безпеки, наведену в інструкції з експлуатації.
- HU** Figyelem! Az üzembe helyezésel történő továbblépés előtt olvassa el a Felhasználói kézikönyvben található biztonsági tudnivalókat.
- CZ** Upozornění! Před zahájením instalace si přečtěte bezpečnostní informace v uživatelské příručce.
- SK** Varovanie! Pred inštaláciou si pozorne prečítajte návod na použitie.
- RO** Avertisment! Înainte de a începe instalarea, citiți informațiile privind siguranța din Manualul de utilizare.
- PL** Ostrzeżenie! Przed przystąpieniem do instalacji należy przeczytać informacje dotyczące bezpieczeństwa znajdujące się w instrukcji obsługi.
- HR** Upozorenje! Pročitajte informacije koje se odnose na zaštitu u priručniku za korištenje prije nego prosljedite s instalacijom.
- SI** Opozorilo: Pred vgradnjo preberite varnostna navodila v navodilih za uporabo.

- GR** Προειδοποίηση! Πριν προβείτε στην εγκατάσταση, διαβάστε τις οδηγίες ασφαλείας στο Εγχειρίδιο Χρήστη.
- TR** Uyarı! Montaja başlamadan evvel, Kullanıcı El Kitabındaki güvenlik bilgisini okuyun.
- BG** Предупреждение! Преди да пристъпите към монтаж, прочетете информацията за безопасност в ръководството за потребителя.
- KK** Ескерту! Орнатуды бастаудың алдында Пайдаланушы нұсқаулығындағы қауіпсіздік жөніндегі ақпаратпен танысып шығыңыз.
- MK** Предупредување! Пред да продолжите со монтажата, прочитајте ги информациите за безбедност во Прирачникот за корисник.
- AL** Kujdes! Para se të vijoni me instalimin, lexoni informacionet e sigurisë në Manualin e Përdoruesit.
- SR** Упозорење! Пре почетка инсталације прочитајте безбедносне информације у корисничком упутству.
- AR** تحذير! قبل متابعة التثبيت ، اقرأ معلومات السلامة في دليل المستخدم.

